

Dell PowerEdge
C6220

Getting Started With Your System

系统使用入门

Mengaktifkan Sistem Anda

はじめに

시스템 시작하기



Dell PowerEdge
C6220

Getting Started With Your System



Notes, Cautions, and Warnings



NOTE: A NOTE indicates important information that helps you make better use of your computer.



CAUTION: A CAUTION indicates potential damage to hardware or loss of data if instructions are not followed.



WARNING: A WARNING indicates a potential for property damage, personal injury, or death.

Information in this document is subject to change without notice.

© 2013 Dell Inc. All rights reserved.

Reproduction of these materials in any manner whatsoever without the written permission of Dell Inc. is strictly forbidden.

Trademarks used in this text: Dell™, the DELL logo, and PowerEdge™ are trademarks of Dell Inc. Intel® and Intel® Xeon® are registered trademarks of Intel Corporation in the U.S. and other countries. Red Hat Enterprise Linux® and Enterprise Linux® are registered trademarks of Red Hat, Inc. in the United States and/or other countries. Novell® is a registered trademark and SUSE™ is a trademark of Novell Inc. in the United States and other countries. Citrix® and XenServer® are either registered trademarks or trademarks of Citrix Systems, Inc. in the United States and/or other countries. VMware® is a registered trademarks or trademarks of VMWare, Inc. in the United States or other countries.

Other trademarks and trade names may be used in this publication to refer to either the entities claiming the marks and names or their products. Dell Inc. disclaims any proprietary interest in trademarks and trade names other than its own.

Regulatory Model B08S



CAUTION: Restricted Access Location

This server is intended for installation only in restricted access locations as defined in Cl. 1.2.7.3 of IEC 60950-1: 2001 where both these conditions apply:

- Access can only be gained by service persons or by users who have been instructed about the reasons for the restrictions applied to the location and about any precautions that shall be taken.
- Access is through the use of a tool or lock and key, or other means of security, and is controlled by the authority responsible for the location.

Installation and Configuration



WARNING: Before performing the following procedure, review and follow the safety instructions that came with the system.

Installing the Tool-Less Rail Solution



WARNING: Whenever you need to lift the system, get others to assist you. To avoid injury, do not attempt to lift the system by yourself.



WARNING: The system is not fixed to the rack or mounted on the rails. To avoid personal injury or damage to the system, you must adequately support the system during installation and removal.



WARNING: To avoid a potential electrical shock hazard, a third wire safety grounding conductor is necessary for the rack installation. The rack equipment must provide sufficient airflow to the system to maintain proper cooling.



CAUTION: When installing rails in a square-hole rack it is important to ensure that the square peg slides through the square holes.

- 1 Push on the latch release buttons on the end piece midpoints to open the rail latches. See Figure 1.
- 2 Align the end pieces of the rails on the vertical rack flanges to seat the pegs in the bottom hole of the first U and the top hole of the second U. See Figure 1.


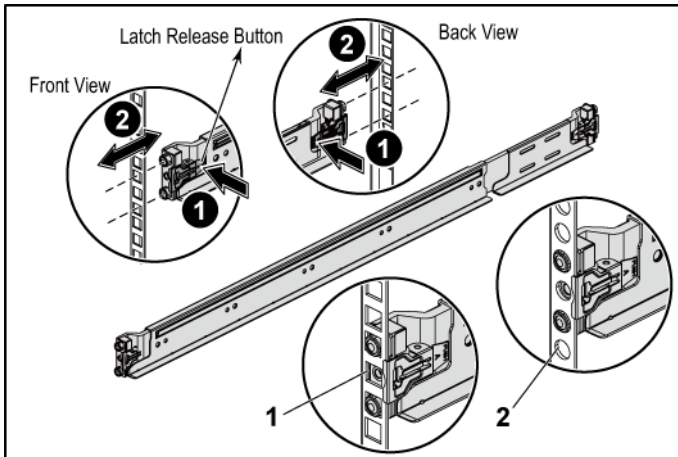

 **NOTE:** The rails can be used in both square-hole (item 1 in the following figure) and round-hole racks (item 2 in the following figure).

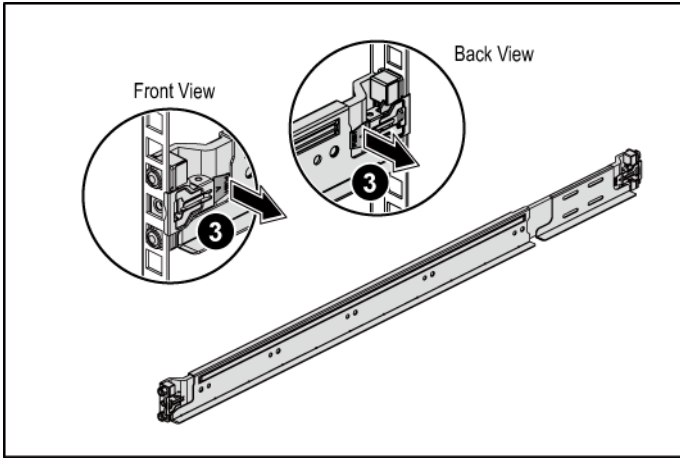
Figure 1 Pushing the Latch Release Buttons



 **NOTE:** To remove the rails, push on the latch release button on the end piece midpoint and unseat each rail.

- Engage the end of the rails and release the latch release button to have the latches locked in place. See Figure 2.

Figure 2 Releasing the Latch Release Buttons



- 4 On each vertical rack flange on the back, put two screw bases into the two square holes right above the rail. See Figure 3.
- 5 Install the chassis stabilizer shipping brackets (optional) on the back rack flanges. See Figure 3.
- 6 Simultaneously fasten the screws. See Figure 3.


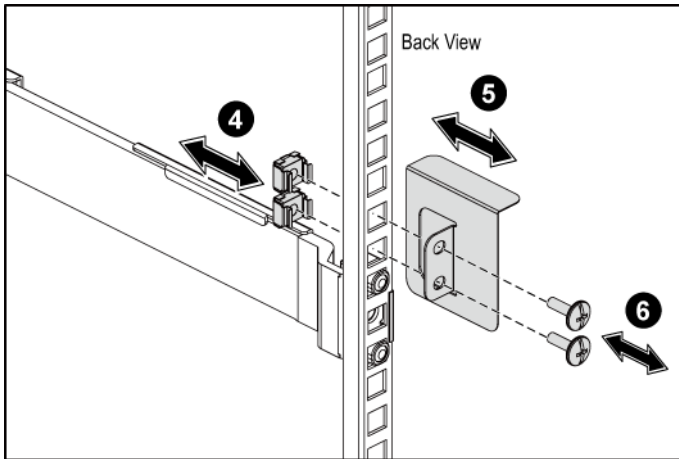
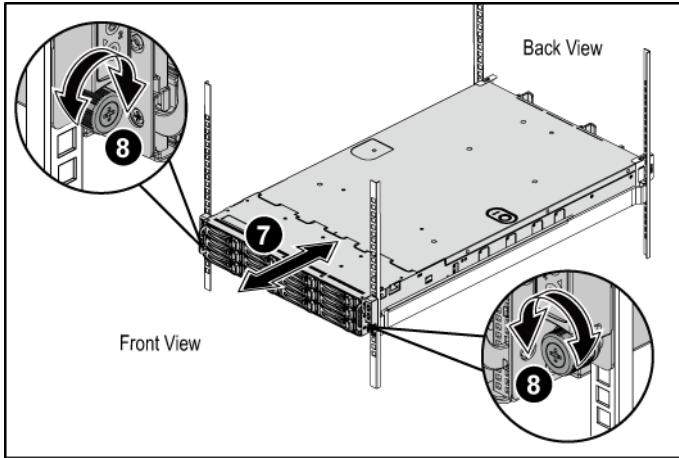
 **NOTE:** To transport systems already installed in the rack, ensure that the two chassis stabilizer shipping brackets (optional) are in place.

Figure 3 Installing the Chassis Stabilizer Shipping Brackets



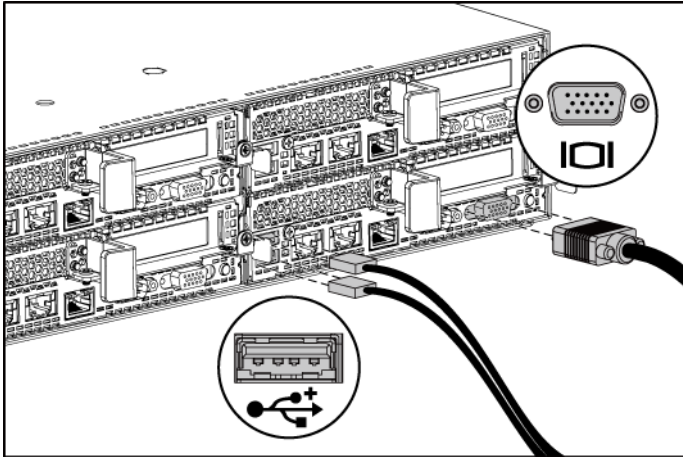
- 7 Slide the system into the rack. See Figure 4.
- 8 Tighten the thumbscrews to secure the ears of the system to the front of the rack flanges. See Figure 4.

Figure 4 Installing the Chassis onto the Rack.



Optional-Connecting the Keyboard, Mouse, and Monitor

Figure 5 Connecting the Keyboard, Mouse and Monitor

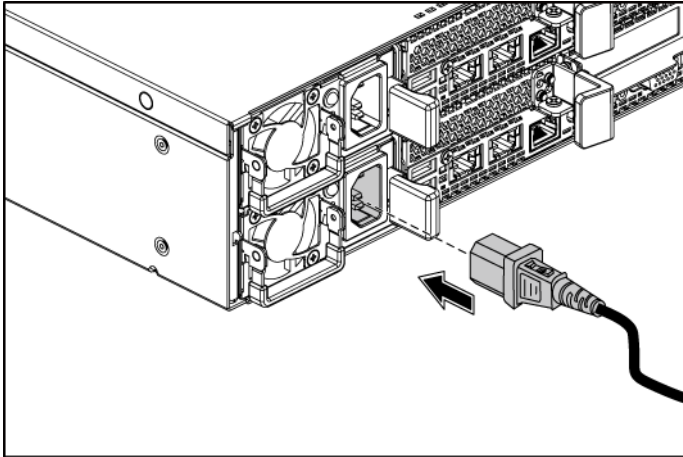


Connect the keyboard, mouse, and monitor (optional).

The connectors on the back of your system have icons indicating which cable to plug into each connector. Be sure to tighten the screws (if any) on the monitor's cable connector.

Connecting the Power Cable(s)

Figure 6 Connecting the Power Cable



Connect the system's power cable(s) to the system and, if a monitor is used, connect the monitor's power cable to the monitor. Plug the other end of the power cables into a grounded electrical outlet or a separate power source such as an uninterruptible power supply or a power distribution unit.

NOTE: The power input: 110 V and 220 V.

Turning on the System

Figure 7 Pressing the Power Button on the Front and the Monitor

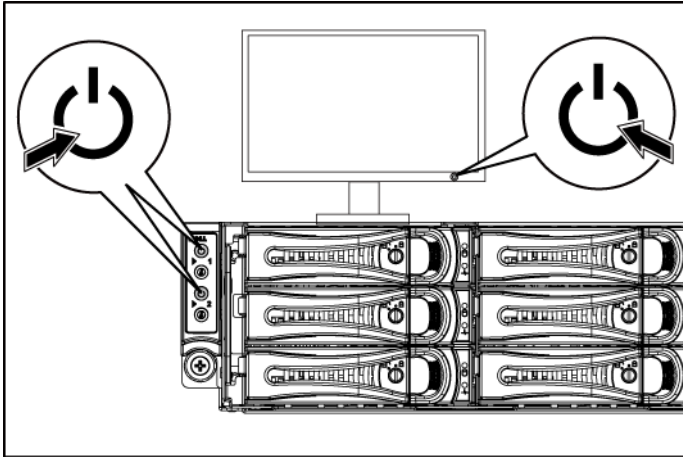
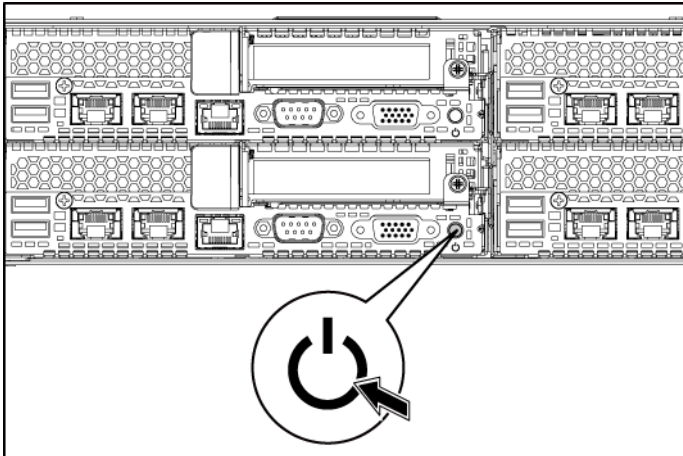


Figure 8 Pressing the Power Button on the Back



Press the power button(s) either on the front or back of the system and on the monitor. The power indicators should light green.

Complete the Operating System Setup

To install an operating system for the first time, see the installation and configuration documentation for your operating system. Be sure the operating system is installed before installing hardware or software not purchased with the system.



NOTE: For the latest information on supported operating systems, see dell.com/ossupport.

Other Information You May Need



WARNING: See the safety and regulatory information that shipped with your system. Warranty information may be included within this document or as a separate document.

The *Hardware Owner's Manual* provides information about system features and describes how to troubleshoot the system and install or replace system components. This document is available at support.dell.com/manuals.

Dell systems management application documentation provides information about installing and using the systems management software. This document is available online at support.dell.com/manuals.



NOTE: Always check for updates on support.dell.com/manuals and read the updates first because they often supersede information in other documents.

NOM Information (Mexico Only)

The following information is provided on the device described in this document in compliance with the requirements of the official Mexican standards (NOM):

Importer	Dell Inc. de México, S.A. de C.V. Paseo de la Reforma 2620-11° Piso Col. Lomas Atlas 11950 México, D.F.
Model number	B08S
Supply voltage	100-240 V AC with 1200 W Power 200-240 V AC with 1400 W Power
Frequency	50/60 Hz
Current consumption	12-8 Amps with 1200 W Power 9 Amps with 1400 W Power

Technical Specifications

Processor (Per System Board)

Processor type	Two Intel Xeon Processor E5-2600 Series product family
----------------	--

Chipset

Chipset type	Intel PCH-J chipset
--------------	---------------------

Expansion Bus (Per System Board)

Bus type	PCI Express Generation 3
Expansion slots	
PCIe	Two x16, PCIe slots 1U node: half height 2U node: full height and half height
Mezzanine card PCIe	One x8, Mezzanine slot NOTE: The mezzanine slot is only active in 2-processor configuration.

Memory (Per System Board)

Architecture	16 x DDR3 1600/1333 MHz RDIMM or UDIMM
Memory module sockets	16 x DDR3 DIMM sockets
Memory module capacities	2 GB, 4 GB, 8 GB, 16 GB or 32GB
Minimum RAM	2 GB
Maximum RAM	512 GB

Drives

Hard drives	Up to twelve 3.5-inch, hot-swappable SAS/SATA drives or twenty-four 2.5-inch, hot-swappable SAS/SATA drives NOTE: SAS hard drives are supported by add-on card.
-------------	---

Connectors (Per System Board)

Back

NIC	Two RJ-45 (10/100/1000 Mbps Ethernet)
COM	9-pin, DTE, 16550-compatible
USB	Two 4-pin, USB 2.0-compliant
Video	15-pin D-Sub VGA
Management port	RJ-45 Ethernet port for remote management access. The management LAN speed is 10Mbps/100Mbps.

Internal

Micro-SD socket	SD riser card memory socket
-----------------	-----------------------------

Video (Per System Board)

Video type	AST2300 on-board video controller, or AST1300
Video memory	16 MB

Power

NOTE: The system doesn't support a mixed installation of 1200 W and 1400 W power supplies.

NOTE: Both of these two PSUs are swappable, and they can support hot swap in any condition if system has power throttling feature.

AC power supply (per power supply)

Wattage	1200 W
Voltage	100-240 VAC, 50/60 Hz, maximum input current: 12.0-8.0 Amps

NOTE: For 1200 W power supply, output 1200 W is for high line (input 200-240 VAC), output 1023 W is for low line (input 100-120 VAC).

Heat dissipation	4016.251 BTU/hr maximum
Maximum inrush current	Initial In-rush Current cannot exceed 55 Amps (peak). Secondary In-rush Current cannot exceed 35 Amps (peak).

Wattage	1400 W
Voltage	200-240 VAC, 50-60 Hz, maximum input current: 9.0 Amps
Heat dissipation	6024.376 BTU/hr maximum.
Maximum in-rush current	Initial In-rush Current cannot exceed 55 Amps (peak). Secondary In-rush Current cannot exceed 25 Amps (peak).
Battery (per system board)	
System battery	CR 2032 3.0-V lithium ion coin cell

Physical

Height	8.68 cm (3.42 in)
Width	44.8 cm (17.6 in)
Depth	79.0 cm (31.1 in)
Weight (maximum configuration)	41 kg (90.38 lb) (with 12*3.5" HDD)
Weight (empty)	15.3 kg (33.73 lb) (with 2.5" HDD bay)
	16.2 kg (35.71 lb) (with 3.5" HDD bay)

Environmental

NOTE: For additional information about environmental measurements for specific system configurations, see www.dell.com/environmental_datasheets.

Temperature

Operating 10° to 35°C (50° to 95°F) with a maximum temperature gradation of 10°C per hour

NOTE: For altitudes above 2950 feet, the maximum operating temperature is derated 1°F/550 ft.

CAUTION: The maximum number of memory modules and hard drives supported on 1U and 2U node configurations, with 130W (4 and 8 core) and 135W processors, depends on the power supply installed.

Storage -40° to 65°C (-40° to 149°F) with a maximum temperature gradation of 20°C per hour

Relative humidity

Operating 20% to 80% (noncondensing) with a maximum humidity gradation of 10% per hour

Storage 5% to 95% (noncondensing)

Maximum vibration

Operating 0.26 Grms at 5–350 Hz

Storage 1.88 Grms at 10–500 Hz for 15 min

Maximum shock

Operating One shock pulse in the positive z axis (one pulse on each side of the system) of 31 G for 2.6 ms in the operational orientation

Storage Six consecutively executed shock pulses in the positive and negative x, y, and z axes (one pulse on each side of the system) of 71 G for up to 2 ms;

Six consecutively executed shock pulses in the positive and negative x, y, and z axes (one pulse on each side of the system) of 27 G faired square wave pulse with velocity change at 235 inches/second (597 centimeters/second)

Altitude

Operating -15.2 to 3,048 m (-50 to 10,000 ft.)

Storage -15.2 to 10,668 m (-50 to 35,000 ft.)

Airborne Contaminant Level

Class G1 as defined by ISA-S71.04-1985

Dell PowerEdge
C6220

系统使用入门



注、小心和警告



注：“注”表示可以帮助您更好地使用计算机的重要信息。



小心：“小心”表示如果不遵循说明，就有可能损坏硬件或导致数据丢失。



警告：“警告”表示可能会导致财产损失、人身伤害甚至死亡。

本文档中的信息如有更改，恕不另行通知。

© 2013 Dell Inc. 保留所有权利。

未经 Dell Inc. 书面许可，严禁以任何形式复制这些材料。

本文中使用的商标：Dell™、DELL 徽标和 PowerEdge™ 是 Dell Inc. 的商标。Intel® 和 Intel® Xeon® 是 Intel Corporation 在美国和其他国家或地区的注册商标。Red Hat Enterprise Linux® 和 Enterprise Linux® 是 Red Hat, Inc. 在美国和/或其他国家或地区的注册商标。Novell® 和 SUSE™ 分别是 Novell Inc. 在美国和其他国家/地区的注册商标和商标。Citrix® 和 XenServer® 是 Citrix Systems, Inc. 在美国和/或其他国家/地区的注册商标或商标。VMware® 是 VMware, Inc. 在美国或其他国家/地区的注册商标或商标。

本出版物中可能使用其它商标和产品名称来指拥有相应商标和产品名称的公司或其产品。Dell Inc. 对不属于自己的商标和商品名称不拥有任何专有权。

管制型号 B08S

2013 年 9 月

P/N CRP9M

Rev. A04



小心：受限访问位置

此服务器仅用于安装在由 IEC 60950-1: 2001 的 Cl. 1.2.7.3 定义的满足下列两个条件的受限访问位置中：

- 仅维修人员或对该位置施加限制的理由以及应当采取的防备措施已完全领会的用户，方可对此服务器进行访问。
- 访问是通过使用工具或锁和钥匙，或其它安全手段来实现，并且由负责该位置的管理机构来控制。

安装和配置



警告：执行下列步骤之前，请先阅读并遵循系统随附的安全说明。

安装免工具拆装导轨解决方案



警告：需要提起系统时，请让其他人进行协助。为避免受伤，请勿尝试独自提起系统。



警告：系统并未固定到机架上，也并没有安装在滑轨上。为避免人身伤害或系统损坏，在安装和拆卸时，必须给系统提供足够的支撑。



警告：为避免可能的电击伤害，安装机架时需要第三根导线的安全接地线。机架设备必须为系统提供足够的通风以维持适当的冷却效果。



小心：在方孔机架中安装导轨时，务必确保方形插销穿过方孔。

- 1 按下尾段正中央的闩锁释放按钮以打开滑轨闩锁。请参阅图 1。
- 2 在机架垂直凸缘上对齐滑轨的尾段，将插销分别插入第一个 U 型螺栓的底孔中和第二个 U 型螺栓的顶孔中。请参阅图 1。


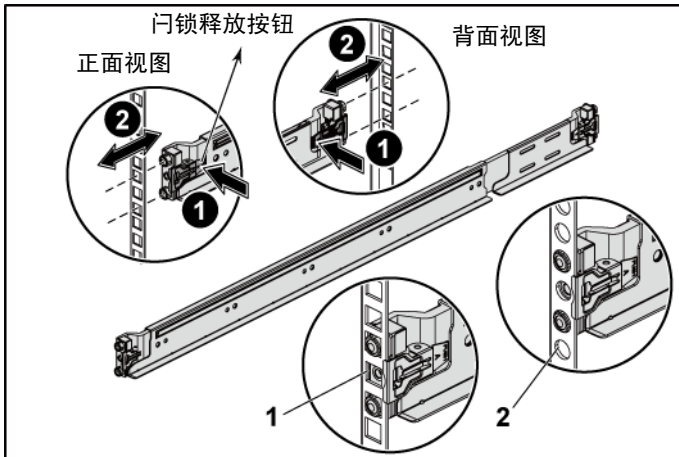

 **注：**滑轨在方孔机架（下图中的项 1）和圆孔机架（下图中的项 2）中均可使用。

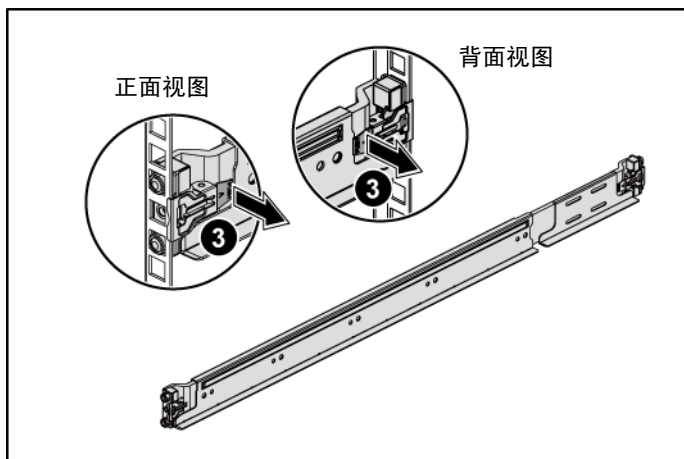
图 1 按下闩锁释放按钮 s



 **注：**要卸下滑轨，请按下尾段正中央的闩锁释放按钮并取出每根滑轨。

- 3 接入各个滑轨的尾端并松开门锁释放按钮以使门锁锁定到位。请参阅图 2。

图 2 松开门锁释放按钮



- 4 在背面的每个垂直机架凸缘上，将两颗螺钉座放入机架正上方的两个方孔内。请参阅图 3。
- 5 将运输时稳固机箱的支架（可选件）安装在机架背面的凸缘上。请参阅图 3。
- 6 同时拧紧两颗螺钉。请参阅图 3。


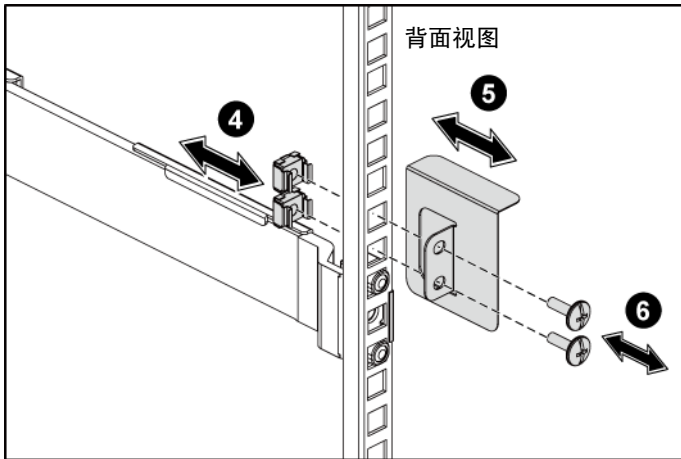
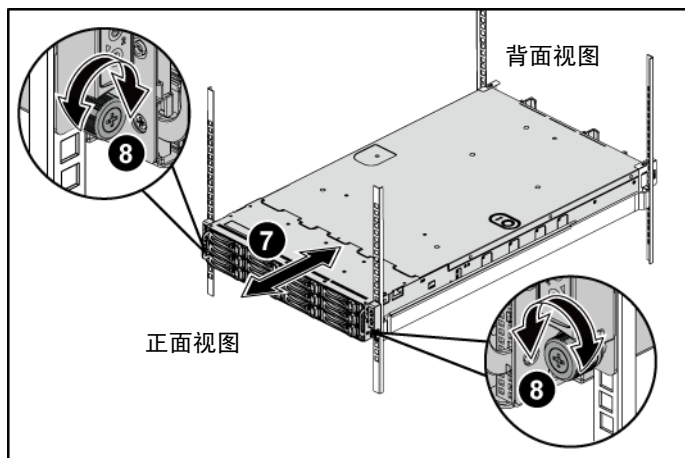
 **注：**要运输已经安装在机架上的系统，请确保两个运输时稳固机箱的支架到位（可选）。

图 3 安装运输时稳固机箱的支架



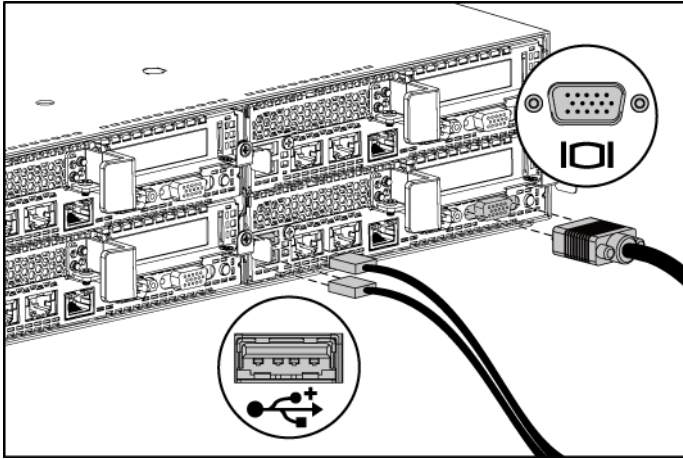
- 7 将系统滑入到机架中。请参阅图 4。
- 8 拧紧指旋螺钉，将系统的耳柄固定到机架凸缘正面。请参阅图 4。

图 4 将机箱安装到机架中。



可选 — 连接键盘、鼠标和显示器

图 5 连接键盘、鼠标和显示器

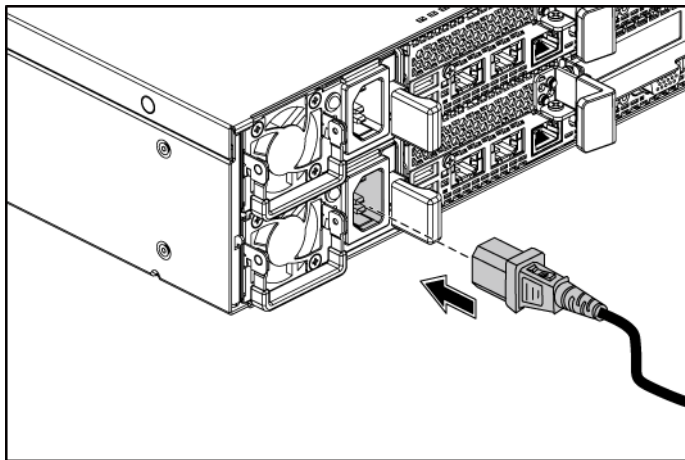


连接键盘、鼠标和显示器（可选）。

系统背面的连接器附有图标，这些图标指示了要插入每个连接器的电缆。确保拧紧显示器电缆连接器上的螺钉（如果有）。

连接电源电缆

图 6 连接电源电缆



将系统电源电缆连接至系统，如果使用显示器，则将显示器电源电缆连接至显示器。将电源电缆的另一端插入接地的电源插座或单独的电源，例如不间断电源设备或配电装置。

注：输入功率：110 V 和 220 V。

开启系统

图 7 按下正面和显示器上的电源按钮

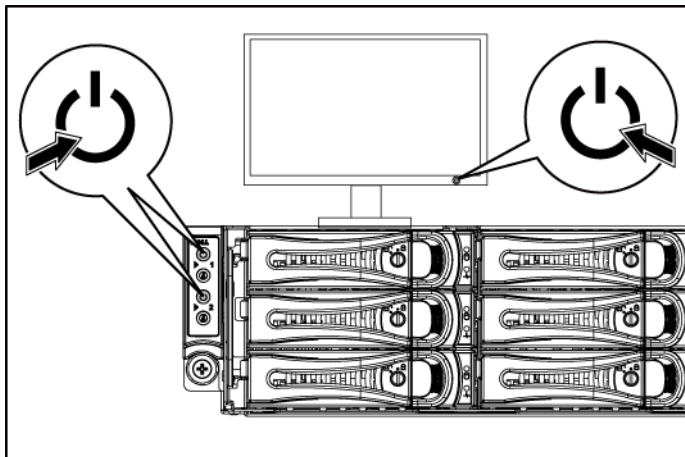
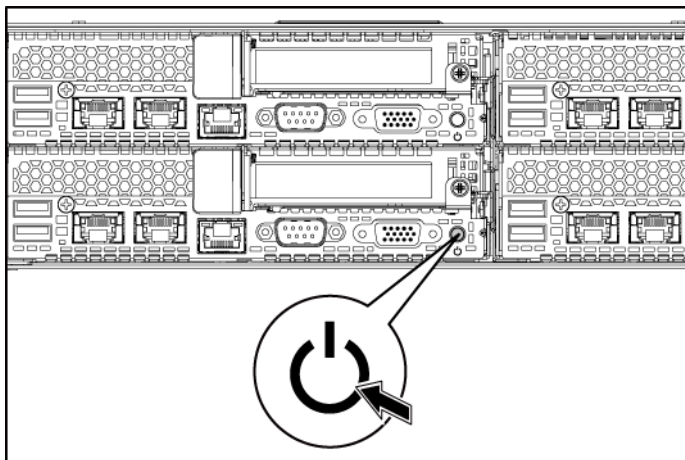



图 8 按下背面上的电源按钮



按下系统或显示器正面或背面的电源按钮。电源指示灯应呈绿色亮起。

完成操作系统安装

第一次安装操作系统时，请参阅操作系统的安装和配置说明文件。请确保先安装操作系统，然后再安装并非随系统购买的硬件或软件。

 **注：**有关支持的操作系统的最新信息，请访问 dell.com/ossupport。

可能需要的其它信息



警告：请参阅系统附带的安全与管制信息。保修信息可能包括在该说明文件中，也可能作为单独的说明文件提供。

《硬件用户手册》提供了有关系统功能的信息，并说明了如何排除系统故障以及安装或更换系统组件。该说明文件可从 support.dell.com/manuals 获得。

Dell 系统管理应用程序说明文件提供了有关如何安装和使用系统管理软件的信息。可在 support.dell.com/manuals 在线获取该说明文件。



注：请经常访问 support.dell.com/manuals 以获得更新，并首先阅读这些更新，因为这些更新通常会取代其它说明文件中的信息。

NOM 信息（仅限于墨西哥）

根据墨西哥官方标准 (NOM)，本说明文件中提及的的设备上必须提供以下信息：

进口商	Dell Inc. de México, S.A. de C.V. Paseo de la Reforma 2620-11° Piso Col. Lomas Atlas 11950 México, D.F.
型号	B08S
电源电压	100-240 V（使用 1200 W 交流电源） 200-240 V（使用 1400W 交流电源）
频率	50/60 Hz
电流消耗	12-8 A（使用 1200 W 电源） 9 A（使用 1400 W 电源）

技术规格

处理器（每个系统板）

处理器类型	两个 Intel Xeon 处理器 E5-2600 系列产品
-------	--------------------------------

芯片组

芯片组类型	Intel PCH-J 芯片组
-------	-----------------

扩展总线（每个系统板）

总线类型	PCI Express 第 3 代
------	-------------------

扩展槽

PCIe	2 x16, PCIe 插槽
------	----------------

1U 节点：半高

2U 节点：全高和半高

夹层卡 PCIe	1 x8, 夹层卡插槽
----------	-------------

注：夹层卡插槽仅在两个处理器的配置中处于活动状态。

内存（每个系统板）

体系结构	16 x DDR3 1600/1333 MHz RDIMM 或 UDIMM
------	---------------------------------------

内存模块插槽	16 x DDR3 DIMM 插槽
--------	-------------------

内存模块容量	2 GB、4 GB、8 GB、16 GB 或 32 GB
--------	------------------------------

最小 RAM	2 GB
--------	------

最大 RAM	512 GB
--------	--------

驱动器

硬盘驱动器	至多十二个 3.5 英寸、可热交换 SAS/SATA 驱动器或至多二十四个 2.5 英寸、可热交换 SAS/SATA 驱动器
-------	--

注：SAS 硬盘驱动器由添加式插卡支持。

连接器（每个系统板）

背面

NIC	两个 RJ-45（10/100/1000 Mbps 以太网）
COM	9 针、DTE、16550 兼容
USB	两个 4 针、USB 2.0 兼容
视频	15 针 D-Sub VGA
管理端口	RJ-45 以太网端口用于远程管理访问。 管理 LAN 速度为 10Mbps/100Mbps。

内部

Micro-SD 插槽	SD 提升卡内存插槽
-------------	------------

视频（每个系统板）

显卡类型	AST2300 板载视频控制器，或 AST1300
------	---------------------------

显存	16 MB
----	-------

电源

注：系统不支持混合安装 1200 W 和 1400 W 电源设备。

注：这两种 PSU 可热交换，并且如果系统具有电源节流功能，则可支持任何情况下的热交换。

交流电源设备（每个电源设备）

功率	1200 W
----	--------

电压	100-240 V 交流，50/60 Hz，最大输入电 流：12.0-8.0 安培
----	--

注：对于 1200 W 电源，输出 1200 W 用于高线（输入 200-240 VAC），输出 1023 W 用于低线（输入 100-120 VAC）。

散热	4016.251 BTU/小时最大
----	-------------------

最大涌入电流	初始涌入电流不能超过 55 Amps （峰值）。二次涌入电流不能超过 35 Amps（峰值）。
--------	---

功率	1400 W
电压	200-240 V 交流, 50-60 Hz, 最大输入电流: 9.0 安培
散热	6024.376 BTU/小时最大
最大涌入电流	初始涌入电流不能超过 55 Amps (峰值)。二次涌入电流不能超过 25 Amps (峰值)。

电池 (每个系统板)

系统电池	CR 2032 3.0 V 币形锂电池
------	---------------------

物理规格

高度	8.68 厘米 (3.42 英寸)
宽度	44.8 厘米 (17.6 英寸)
厚度	79.0 厘米 (31.1 英寸)
重量 (最大配置)	41 千克 (90.38 磅) (配备 12*3.5" HDD)
重量 (空置)	15.3 千克 (33.73 磅) (配备 2.5" HDD 托架)
	16.2 千克 (35.71 磅) (配备 3.5" HDD 托架)

环境参数

注: 有关特定系统配置的环境测量值的更多信息, 请访问 www.dell.com/environmental_datasheets。

温度

运行时	10 °C 至 35 °C (50 °F 至 95 °F), 最大温度变化梯度为每小时 10 °C
-----	---

注: 海拔高度在 2950 英尺以上时, 最高操作温度为 1 °F/550 ft。

小心: 1U 和 2U 节点配置的内存模块和硬驱的最大数量 (配备有 130 W (4 和 8 核) 和 135 W 处理器), 取决于所安装的电源设备。

存储	-40° 至 65°C (-40° 至 149°F), 每小时最大温差不超过 20°C
----	---

相对湿度

运行时	20% 至 80%（非冷凝），最大湿度变化为每小时 10%
存储	5% 至 95%（非冷凝）

最大振动

运行时	5–350 Hz 时为 0.26 Grms
存储	在 10 - 500 Hz、1.88 Grms 时，可持续 15 分钟

最大撞击

运行时	z 轴正方向上可承受一个 31 G 的撞击脉冲（系统每一面各承受一个脉冲），在运行方向上可持续 2.6 毫秒
存储	x、y 和 z 轴正负方向上可承受连续六个 71 G 的撞击脉冲（系统每一面承受一个脉冲），最长可持续 2 毫秒； x、y 和 z 轴正负方向上可承受连续六个 27 G 正弦波脉冲的撞击脉冲（系统每一面承受一个脉冲），速度变化为 235 英寸/秒（597 厘米/秒）

气载污染物级别

分类	G1（依据 ISA-S71.04-1985 定义的标准）
----	------------------------------

Dell PowerEdge
C6220

Mengaktifkan Sistem Anda



Catatan, Perhatian, dan Peringatan



CATATAN: CATATAN menunjukkan informasi penting yang akan membantu Anda mengoptimalkan penggunaan komputer.



PERHATIAN: PERHATIAN mengindikasikan potensi kerusakan terhadap perangkat keras atau kehilangan data jika petunjuk tidak diikuti.



PERINGATAN: PERINGATAN mengindikasikan potensi kerusakan properti, cedera diri, atau kematian.

Informasi dalam dokumen ini dapat diubah tanpa pemberitahuan.

© 2013 Dell Inc. Hak cipta dilindungi undang-undang.

Dilarang keras memperbanyak materi ini dengan cara apa pun tanpa izin tertulis dari Dell Inc.

Merek dagang yang digunakan di dalam teks ini: Dell™, logo DELL, dan PowerEdge™ adalah merek dagang dari Dell Inc. Intel® dan Intel® Xeon® adalah merek dagang terdaftar dari Intel Corporation di A.S. dan negara lainnya. Red Hat Enterprise Linux® dan Enterprise Linux® merupakan merek dagang terdaftar dari Red Hat, Inc. di Amerika Serikat dan/atau negara-negara lain. Novell® adalah merek dagang terdaftar dan SUSE™ adalah merek dagang dari Novell, Inc., di Amerika Serikat dan di negara-negara lain. Citrix® dan XenServer® adalah merek dagang terdaftar atau merek dagang dari Citrix System, Inc. di Amerika Serikat dan/atau negara lainnya. VMware® adalah merek dagang terdaftar atau merek dagang dari VMWare, Inc. di Amerika Serikat atau negara lainnya.

Merek dagang dan nama dagang lain mungkin digunakan dalam dokumen ini untuk merujuk ke pihak lain yang memiliki hak kekayaan intelektual atas merek dan nama atau produk mereka. Dell Inc. menyatakan tidak memiliki kepentingan kepemilikan apa pun terhadap merek dagang dan nama dagang selain miliknya sendiri.

Model Resmi B08S

September 2013

No. Komp. CRP9M

Rev. A04



PERHATIAN: Lokasi Akses Terbatas

Server ini ditujukan untuk instalasi hanya di lokasi akses terbatas sebagaimana didefinisikan dalam Cl. 1.2.7.3 dalam IEC 60950-1: 2001 di mana berlaku kedua kondisi berikut:

- Akses hanya dapat dilakukan oleh petugas servis atau oleh pengguna yang telah mendapatkan penjelasan tentang batasan yang diterapkan pada lokasi dan tentang tindakan pencegahan yang harus dilakukan.
- Akses dapat dilakukan dengan menggunakan alat atau kunci dan anak kunci, atau sarana pengaman lainnya, dan dikontrol oleh pihak berwenang yang bertanggung jawab atas lokasi tersebut.

Instalasi dan Konfigurasi



PERINGATAN: Sebelum melakukan prosedur berikut, bacalah dan ikuti petunjuk keselamatan yang disertakan dengan sistem.

Menginstal Solusi Rel Tanpa Alat



PERINGATAN: Apabila Anda hendak mengangkat sistem, mintalah bantuan orang lain. Untuk mencegah cedera, jangan mencoba mengangkat sistem sendirian.



PERINGATAN: Sistem belum terpasang pada rak atau digantung pada relnya. Untuk mencegah cedera atau kerusakan pada sistem, Anda harus menyangga sistem dengan baik selama instalasi dan melepaskan sistem.




PERINGATAN: Untuk mencegah potensi bahaya tersengat listrik, diperlukan konduktor dengan kabel ketiga yang diketanahkan sebagai pengaman untuk menginstal rak. Perlengkapan rak harus menyediakan aliran udara yang memadai untuk menjaga pendinginan yang dibutuhkan.

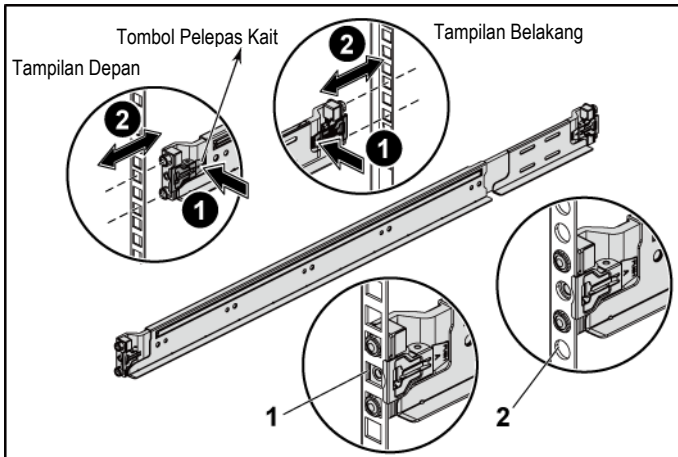



PERHATIAN: Ketika menginstal rak pada rak dengan lubang persegi, penting untuk memastikan bahwa pasak persegi menembus lubang persegi.

- 1 Tekan tombol pembuka kait di titik tengah bagian ujung untuk membuka pengait rel. Lihat Gambar 1.
- 2 Sesuaikan bagian ujung rel pada flensa rak vertikal untuk mendudukkan pasak pada lubang bawah U pertama dan lubang atas U kedua. Lihat Gambar 1.

 **CATATAN:** Rel dapat digunakan pada rak lubang persegi (butir satu pada gambar berikut) dan rak lubang bulat (butir 2 pada gambar berikut).

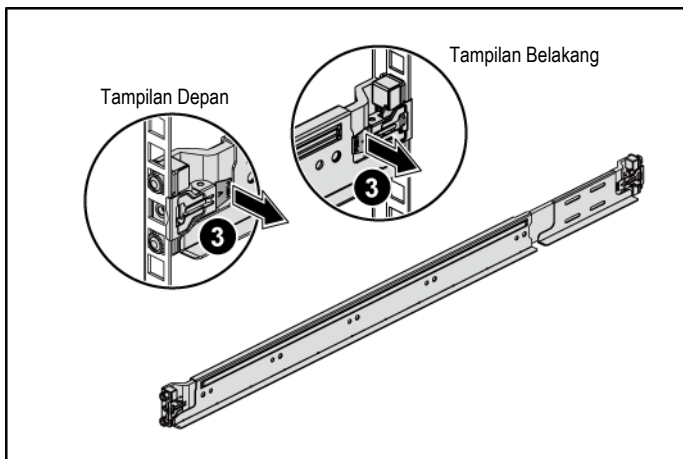
Gambar 1 Menekan Tombol Pembuka Kait




 **CATATAN:** Untuk melepaskan rel, tekan tombol pembuka kait di titik tengah bagian ujung dan lepaskan setiap rel.

- 3 Tarik bagian ujung rel dan lepaskan tombol pembuka kait agar kait terkunci pada tempatnya. Lihat Gambar 2.

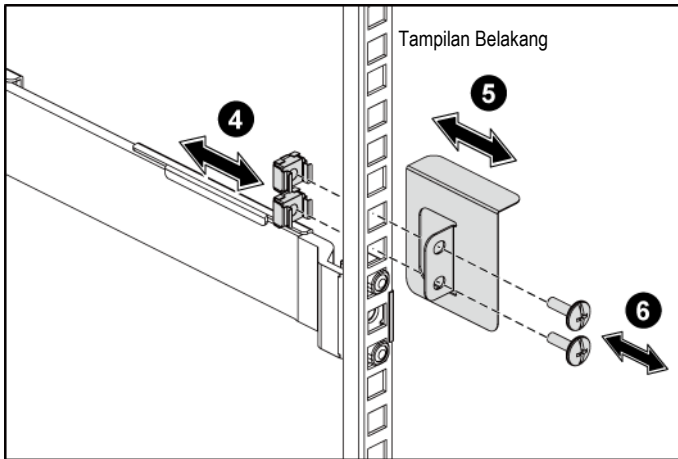
Gambar 2 Melepaskan Tombol Pembuka Kait



- 4 Pada setiap flensa rak vertikal di bagian belakang, letakkan dua dasar sekrup ke dalam dua lubang persegi di atas rel. Lihat Gambar 3.
- 5 Pasang braket pengiriman penstabil sasis (opsional) di bagian belakang flensa rak. Lihat Gambar 3.
- 6 Kencangkan sekrup secara bersamaan. Lihat Gambar 3.

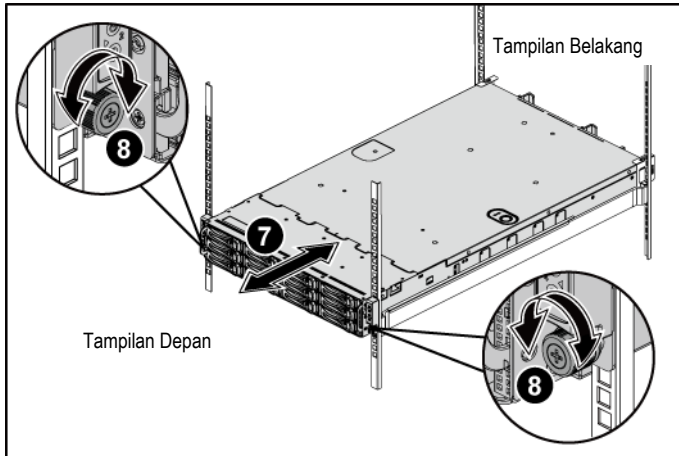
 **CATATAN:** Untuk memindahkan sistem yang sudah terpasang pada rak, pastikan bahwa kedua braket pengiriman penstabil sasis (opsional) telah terpasang.

Gambar 3 Menginstal Braket Pengiriman Penstabil Sasis



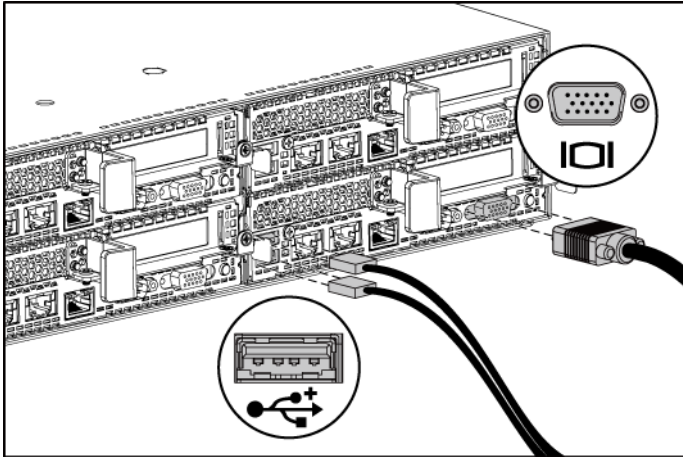
- 7 Luncurkan sistem ke dalam rak. Lihat Gambar 4.
- 8 Kencangkan sekrup pengatur untuk mengencangkan telinga sistem ke bagian depan flensa rak. Lihat Gambar 4.

Gambar 4 Menginstal Sasis ke Rak.



Opsional-Menghubungkan Keyboard, Mouse, dan Monitor

Gambar 5 Menghubungkan Keyboard, Mouse, dan Monitor

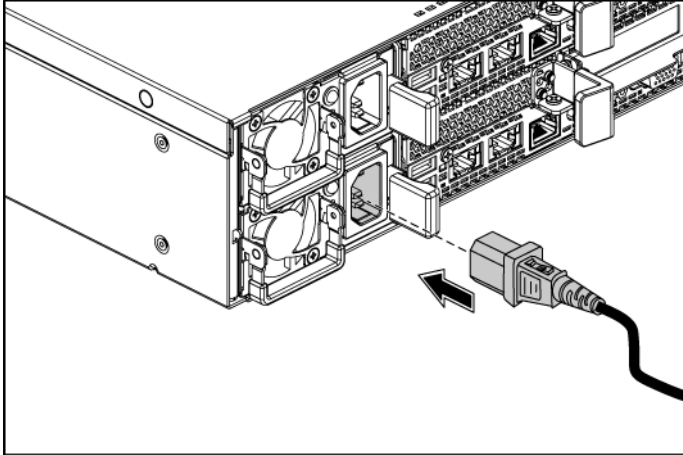


Hubungkan keyboard, mouse, dan monitor (opsional).

Konektor di bagian belakang sistem Anda ditandai dengan ikon yang menunjukkan kabel mana yang harus ditancapkan ke masing-masing konektor. Pastikan untuk mengencangkan sekrup (jika ada) pada konektor kabel monitor.

Menghubungkan Kabel Daya

Gambar 6 Menghubungkan Kabel Daya

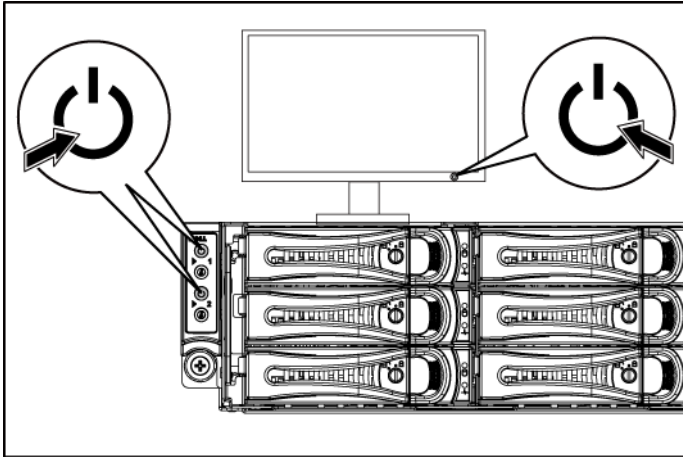


Hubungkan kabel daya sistem ke sistem dan, jika monitor digunakan, hubungkan kabel daya monitor ke monitor. Tancapkan ujung kabel daya yang lain ke stopkontak listrik yang diketanahkan atau sumber daya terpisah seperti catu daya tak terputus atau unit distribusi daya.

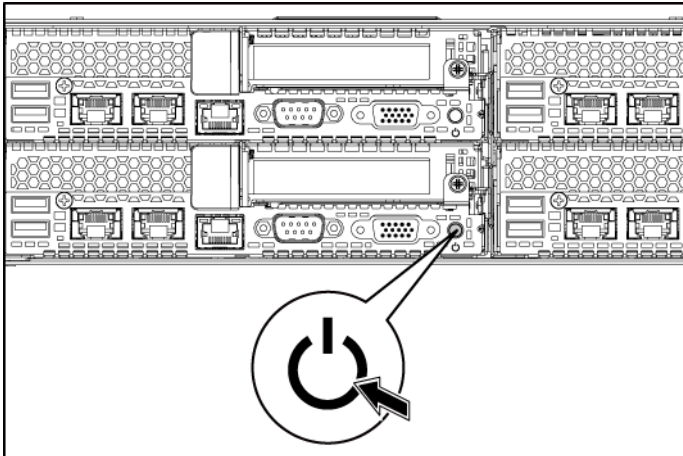
CATATAN: Input daya: 110 V dan 220 V.

Mengaktifkan Sistem

Gambar 7 Menekan Tombol Daya di Bagian Depan dan Monitor



Gambar 8 Menekan Tombol Daya di Bagian Belakang



Tekan tombol daya di bagian depan atau belakang sistem dan di monitor. Indikator daya seharusnya menyala hijau.

Menyelesaikan Pengaturan Sistem Operasi

Untuk menginstal sistem operasi untuk pertama kalinya, lihat dokumentasi instalasi dan konfigurasi untuk sistem operasi Anda. Pastikan bahwa sistem operasi telah terinstal sebelum Anda menginstal perangkat keras atau perangkat lunak yang tidak dibeli bersama sistem.



CATATAN: Untuk informasi terbaru mengenai sistem operasi yang didukung, lihat dell.com/ossupport.

Informasi Lain yang Mungkin Anda Perlukan



PERINGATAN: Lihat informasi keselamatan dan regulasi yang dikirimkan bersama sistem Anda. Informasi garansi mungkin disertakan dalam dokumen ini atau sebagai dokumen yang terpisah.

Manual Perangkat Keras untuk Pemilik menyediakan informasi mengenai fitur sistem dan menjelaskan bagaimana cara penelusuran kesalahan sistem dan penginstalan atau penggantian komponen. Dokumen ini tersedia di situs support.dell.com/manuals.

Dokumentasi aplikasi manajemen sistem Dell menyediakan informasi mengenai penginstalan dan penggunaan perangkat lunak manajemen sistem. Dokumen ini tersedia secara online di situs support.dell.com/manuals.



CATATAN: Selalu periksa pembaruan di situs support.dell.com/manuals dan bacalah pembaruan tersebut terlebih dahulu karena seringkali menggantikan informasi dalam dokumen lain.

Informasi NOM (Hanya Meksiko)

Informasi berikut tersedia pada perangkat yang diuraikan dalam dokumen ini untuk memenuhi persyaratan standar resmi Meksiko (NOM):

Importir:	Dell Inc. de México, S.A. de C.V. Paseo de la Reforma 2620-11° Piso Col. Lomas Atlas 11950 México, D.F.
Nomor model:	B08S
Tegangan catu daya:	100-240 V AC dengan Daya 1.200 W 200-240 V AC dengan Daya 1.400 W
Frekuensi:	50/60 Hz
Konsumsi arus	12-8 Amp dengan Daya 1.200 W 9 Amp dengan Daya 1.400 W

Spesifikasi Teknis

Prosesor (Per Board Sistem)

Tipe prosesor	Dua Prosesor Intel Xeon kelompok produk E5-2600
---------------	---

Chipset

Tipe Chipset	Chipset Intel PCH-J
--------------	---------------------

Bus Ekspansi (Per Board Sistem)

Tipe bus	PCI Express Generasi 3
Slot ekspansi	
PCIe	Dua slot PCIe x16 Node 1U: ketinggian setengah Node 2U: ketinggian penuh dan ketinggian setengah
PCIe kartu Mezzanine	Satu slot Mezzanine x8 CATATAN: Slot mezzanine hanya aktif dalam konfigurasi 2-prosesor.

Memori (Per Board Sistem)

Arsitektur	16 x DDR3 1600/1333 MHz RDIMM atau UDIMM
Soket modul memori	Soket 16 x DDR3 DIMM
Kapasitas modul memori	2 GB, 4 GB, 8 GB, 16 GB atau 32GB
RAM minimum	2 GB
RAM maksimum	512 GB

Drive

Hard drive	Hingga dua belas drive SAS/SATA hot-swap 3,5 inci atau hingga dua puluh empat drive SAS/SATA hot-swap 2,5 inci CATATAN: Hard drive SAS yang didukung kartu add-on.
------------	--

Konektor (Per Board Sistem)

Belakang

NIC	Dua RJ-45 (10/100/1000 Mbps Ethernet)
COM	9-pin, DTE, kompatibel dengan 16550
USB	Dua 4-pin, memenuhi standar USB 2.0
Video	D-Sub VGA 15 pin
Port manajemen	Port Ethernet RJ-45 untuk akses manajemen jarak jauh. Kecepatan LAN manajemen adalah 10Mbps/100Mbps.

Internal

Soket Micro-SD	Soket memori kartu SD riser
----------------	-----------------------------

Video (Per Board Sistem)

Tipe video	Pengontrol video AST2300 on-board atau AST1300
Memori video	16 MB

Daya

CATATAN: Sistem tidak mendukung instalasi catu daya dengan kapasitas 1.200 W dan 1.400 W.

CATATAN: Kedua PSU ini dapat ditukar, dan dapat mendukung hot swap dalam semua kondisi jika sistem memiliki fitur penghambatan.

Catu daya AC (per catu daya)

Watt	1.200 W
Tegangan	100-240 VAC, 50/60 Hz, arus input maksimum: 12,0-8,0 Amp CATATAN: Untuk catu daya 1.200 W, output 1.200 W adalah untuk jalur tegangan tinggi (input 200-240 VAC), output 1.023 W adalah untuk tegangan rendah (input 100-120 VAC).
Pelepasan panas	4016,251 BTU/hr maksimum
Lonjakan arus maksimum	Lonjakan Arus Awal tidak boleh melebihi 55 Amp (puncak). Lonjakan Arus Sekunder tidak boleh melebihi 35 Amp (puncak).

Watt	1.400 W
Tegangan	200-240 VAC, 50-60 Hz, arus input maksimum: 9,0 Amp
Pelepasan panas	6024,376 BTU/hr maksimum.
Arus lonjakan maksimum	Lonjakan Arus Awal tidak boleh melebihi 55 Amp (puncak). Lonjakan Arus Sekunder tidak boleh melebihi 25 Amp (puncak).

Baterai (per board sistem)

Baterai sistem	Sel koin lithium ion CR 2032 3,0-V
----------------	------------------------------------

Fisik

Tinggi	8,68 cm (3,42 inci)
Lebar	44,8 cm (17,6 inci)
Kedalaman	79,0 cm (31,1 inci)
Berat (konfigurasi maksimum)	41 kg (90,38 lb) (dengan HDD 12*3,5")
Berat (kosong)	15,3 kg (33,73 lb) (dengan HDD bay 2,5")
	16,2 kg (35,71 lb) (dengan HDD bay 3,5")

Lingkungan

CATATAN: Untuk informasi lebih lanjut mengenai pengukuran lingkungan untuk konfigurasi sistem spesifik, lihat www.dell.com/environmental_datasheets.

Suhu

Pengoperasian	10° hingga 35°C (50° hingga 95°F) dengan gradasi suhu maksimum 10°C per jam CATATAN: Pada ketinggian di atas 899,16 m (2.950 ft), suhu pengoperasian maksimum berkurang 1°F/167,64 m (550 ft). PERHATIAN: Jumlah maksimum modul memori dan hard drive yang didukung pada konfigurasi node 1U dan 2U, dengan 130W (4 dan 8 inti) dan prosesor 135W, tergantung pada catu daya yang dipasang.
Penyimpanan	–40° hingga 65°C (–40° hingga 149°F) dengan gradasi suhu maksimum 20°C per jam

Kelembapan relatif

Pengoperasian 20% sampai 80% (tanpa kondensasi) dengan gradasi kelembapan maksimum sebesar 10% per jam

Penyimpanan 5% hingga 95% (nonkondensasi)

Getaran maksimum

Pengoperasian 0,26 Grms pada 5-350 Hz

Penyimpanan 1,88 Grms pada 10-500 Hz selama 15 menit

Guncangan maksimum

Pengoperasian Satu pulsa guncangan pada sumbu z positif (satu pulsa pada setiap sisi sistem) sebesar 31 G selama 2,6 mdtk dalam orientasi pengoperasian.

Penyimpanan Enam pulsa guncangan berturut-turut pada sumbu x, y, dan z positif dan negatif (satu pulsa pada setiap sisi sistem) sebesar 71 G selama hingga 2 mdtk

Enam pulsa guncangan berturut-turut pada sumbu x, y, dan z positif dan negatif (satu pulsa pada setiap sisi sistem) sebesar 27 G pulsa gelombang persegi dengan perubahan kecepatan sebesar 235 inci/detik (597 sentimeter/detik)

Ketinggian

Pengoperasian -15,2 hingga 3.048 m (-50 sampai 10.000 kaki)

Penyimpanan -15,2 hingga 10.668 m (-50 to 35.000 kaki)

Tingkat Pencemaran Udara

Kelas G1 sebagaimana didefinisikan oleh ISA-S71.04-1985

Dell PowerEdge
C6220

はじめに



メモ、注意、警告



メモ：コンピューターを使いやすくするための重要な情報を説明しています。



注意：手順に従わないと、ハードウェアの損傷やデータの損失につながる可能性があることを示しています。



警告：物的損害、けが、または死亡の原因となる可能性があることを示しています。

この文書の情報は、事前の通知なく変更されることがあります。

© 2013 すべての著作権は Dell Inc. にあります。

Dell Inc. の書面による許可のない複製は、いかなる形態においても厳重に禁じられています。

本書に使用されている商標：Dell™、DELL ロゴ、および PowerEdge™ は Dell Inc. の商標です。Intel® および Intel® Xeon® は米国およびその他の国における Intel Corporation の登録商標です。Red Hat Enterprise Linux® および Enterprise Linux® は米国およびその他の国における Red Hat, Inc. の登録商標です。Novell® は米国およびその他の国における Novell Inc. の登録商標です。SUSE™ は米国およびその他の国における Novell Inc. の商標です。Citrix® および XenServer® は米国および/またはその他の国における Citrix System, Inc. の登録商標または商標です。VMware® は米国またはその他の国における VMware, Inc. の登録商標または商標です。

本書では、商標または製品の権利を主張する事業体を表すためにその他の商標および商号が使用されていることがあります。それらの商標や商号は、一切 Dell Inc. に帰属するものではありません。

認可モデル B08S

2013 年 9 月

P/N CRP9M

Rev. A04



注意:立入制限区域

このサーバーは、IEC 60950-1: 2001 の Cl.1.2.7.3 で定義されているように、次の両方の状況が適用される、アクセス制限区域への取り付けのみを対象としています。

- 立ち入りは、その区域に制限が適用されている理由と取るべき安全措置について指導を受けているサービススタッフまたはユーザーにのみ許可されます。
- 立ち入りは、ツールもしくは錠と鍵、またはその他のセキュリティ手段を使用して行い、区域を管轄する機関によって制御されます。

取り付けと設定



警告: 次の手順を実行する前に、システムに付属しているマニュアルの安全にお使いいただくための注意をお読みください。

ツールレスレールソリューションの取り付け



警告: システムを持ち上げる必要がある場合は、必ずだれかの手を借りてください。けがを防ぐため、システムを一人で持ち上げようとししないでください。



警告: システムはラックに固定されておらず、レールに取り付けられてもいません。人身傷害やシステムの損傷を避けるため、取り付けと取り外しの際にはシステムを支えるために十分なサポートが必要です。



警告: 感電の危険を避けるため、ラックの取り付けには第 3 種安全用接地線が必要です。適切な通気による冷却効果を維持するために、ラック装置からシステムに十分な空気の流れが必要です。



注意: レールを角型穴のラックに取り付ける際には、角型のベグを角型の穴に容易に挿入できることを確認することが重要です。

- 1 レールラッチを開くには、エンドピースの中央にあるラッチリリースボタンを押します。図 1 を参照してください。
- 2 レールのエンドピースを垂直ラックフランジに合わせ、ペグを 1 番目の U の最下部の穴と 2 番目の U の最上部の穴に装着します。図 1 を参照してください。


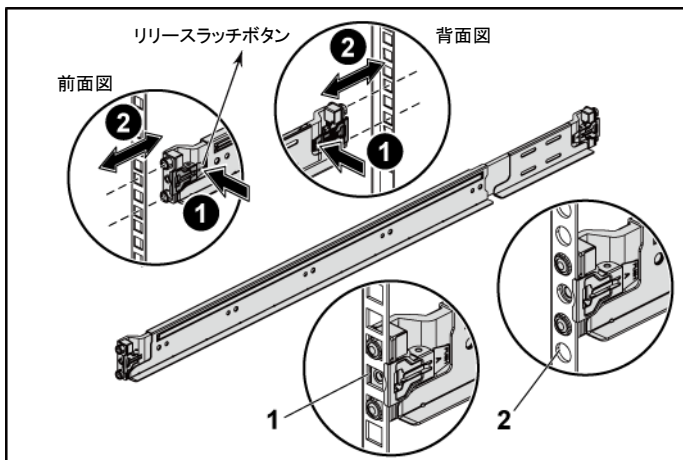

 **メモ:** レールは角型穴(次の図の 1)と丸型穴(次の図の 2)の両方のラックに使用できます。

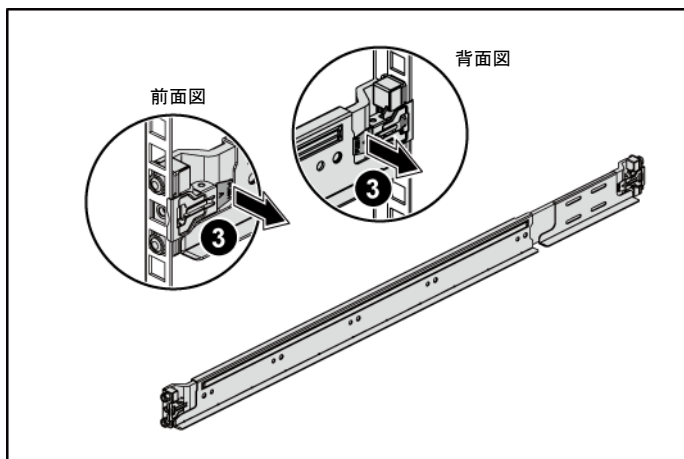
図 1. ラッチリリースボタンを押す



 **メモ:** レールを取り外すには、エンドピースの中央にあるラッチリリースボタンを押して各レールを外します。

- 3 レールの末端をはめ込み、ラッチリリースボタンを離してラッチを所定の場所にロックします。図 2 を参照してください。

図 2. ラッチリリースボタンを離す



- 4 背面の縦のラックフランジそれぞれで、レールのすぐ上にある2つの角型穴に2つのねじ込口金を付けます。図3を参照してください。
- 5 背面ラックフランジにシャーシスタビライザシッピングブラケット(オプション)を取り付けます。図3を参照してください。
- 6 同時にネジを締めてください。図3を参照してください。


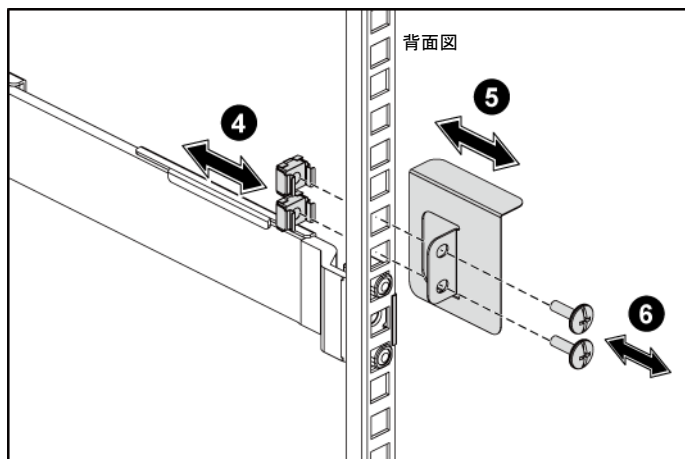
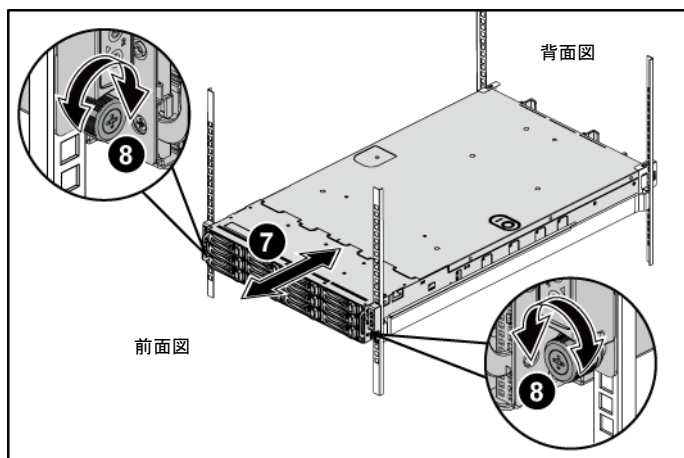
 **メモ:**ラックに取り付け済みのシステムを移動する場合は、2つのシャーシスタビライザシッピングブラケット(オプション)が取り付けられていることを確認してください。

図3. シャーシスタビライザシッピングブラケットの取り付け



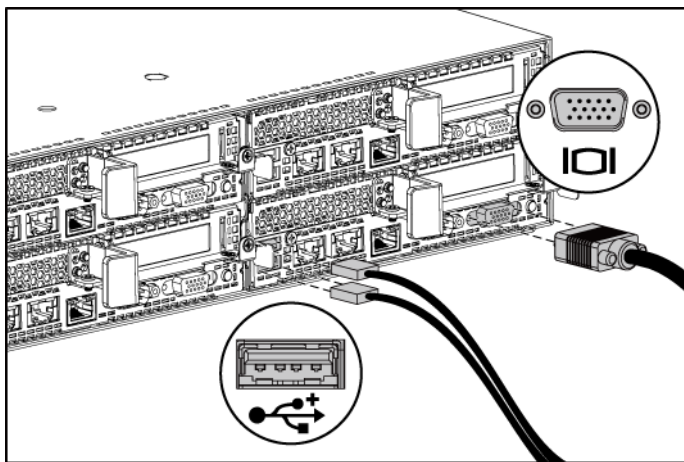
- 7 システムをラックに挿入します。図 4 を参照してください。
- 8 蝶ネジを締めて、システムの両側の耳をラックフランジの前面に固定します。図 4 を参照してください。

図 4. ラックへのシャーシの取り付け



オプション - キーボード、マウス、モニタの接続

図 5. キーボード、マウス、モニタの接続

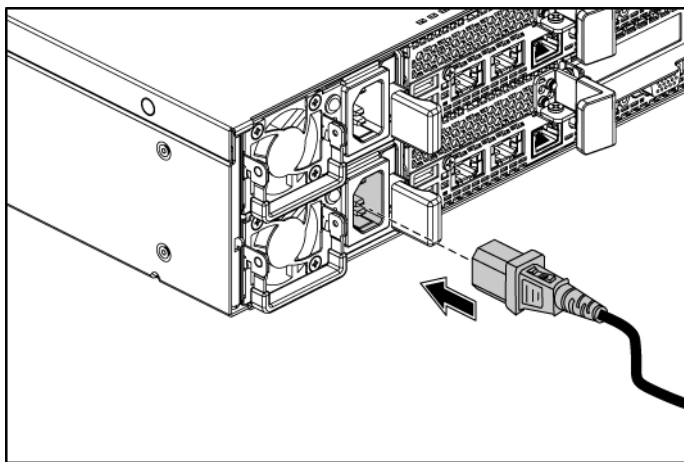


キーボード、マウス、モニタ(オプション)を接続します。

システム背面のコネクタには、どのケーブルをどのコネクタに接続するかを示すアイコンがあります。モニタのケーブルコネクタにネジがある場合は、必ず締めてください。

電源ケーブルの接続

図 6. 電源ケーブルの接続



システムの電源ケーブルをシステムに接続し、モニタを使用する場合は、モニタの電源ケーブルをモニタに接続します。電源ケーブルのもう一方の端をアースされたコンセントまたは無停電電源装置や配電装置などの別の電源に接続します。

メモ: 電力入力: 110 V および 220 V。

システムの電源投入

図 7. 前面およびモニタの電源ボタンを押す

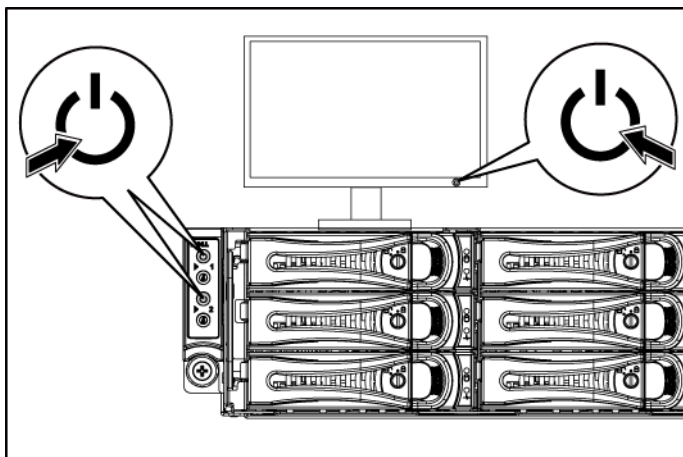
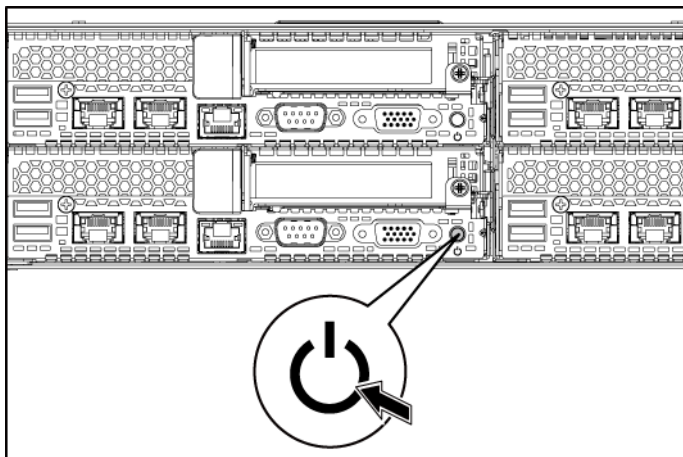



図 8. 背面の電源ボタンを押す



システムとモニタの前面または背面にある電源ボタンを押します。電源インジケータが緑色に点灯します。

オペレーティングシステムセットアップの完了

オペレーティングシステムを初めてインストールする場合は、お使いのオペレーティングシステムのインストールと設定に関するマニュアルを参照してください。システムとは別途に購入したハードウェアやソフトウェアのインストールは、オペレーティングシステムがインストール済みであることを確認してから行ってください。

 **メモ:** 対応 OS の最新情報については、[dell.com/ossupport](https://support.dell.com) を参照してください。


その他の情報



警告: システムに付属のマニュアルで安全および認可機関に関する情報を参照してください。保証情報は、このマニュアルに含まれている場合と、別の文書として付属する場合があります。

『Hardware Owner's Manual』(ハードウェアオーナーズマニュアル)では、システムの機能、トラブルシューティングの方法、およびコンポーネントの取り付け方や交換方法について説明しています。この文書は support.dell.com/manuals から入手できます。

Dell システム管理アプリケーションのマニュアルでは、システム管理ソフトウェアのインストール方法と使い方を説明しています。この文書は support.dell.com/manuals からオンラインで入手できます。

 **メモ:** アップデートには他の文書の内容を差し替える情報が含まれている場合がよくありますので、support.dell.com/manuals でアップデートがないかどうかを常に確認し、初めにお読みください。

NOM 情報(メキシコのみ)

以下は、メキシコの公式規格(NOM)の仕様に準拠する、本書で取り上げている装置に関する情報です。

輸入者	Dell Inc. de México, S.A. de C.V. Paseo de la Reforma 2620-11° Piso Col. Lomas Atlas 11950 México, D.F.
モデル番号	B08S
供給電圧	1200W 電力で 100~240V AC 1400W 電力で 200~240V AC
周波数	50/60 Hz
消費電力	1200 W 電力で 12~8 A 1400 W 電力で 9 A

仕様

プロセッサ(各システム基板につき)

プロセッサタイプ	Intel Xeon Processor E5-2600 シリーズ製品ファミリー、2 個
----------	--

チップセット

チップセットタイプ	Intel PCH-J チップセット
-----------	--------------------

拡張バス(各システム基板につき)

バスタイプ	第 3 世代 PCI Express
拡張スロット	
PCIe	x16、PCIe スロット、2 個 1U ノード: ハーフハイト 2U ノード: フルハイトおよびハーフハイト
メザニンカード PCIe	x8、メザニンスロット、1 個 メモ: メザニンスロットは、プロセッサ 2 個の構成でのみアクティブです。

メモリ(各システム基板につき)

アーキテクチャ	DDR3 1600/1333 MHz RDIMM または UDIMM、16 個
メモリモジュールソケット	DDR3 DIMM ソケット、16 個
メモリモジュール容量	2 GB、4 GB、8 GB、16 GB または 32 GB
最小 RAM	2 GB
最大 RAM	512 GB

ドライブ

ハードドライブ	最大 12 台のホットスワップ対応の 3.5 インチ SAS/SATA ドライブ、または 24 台のホットスワップ対応の 2.5 インチ SAS/SATA/SSD ドライブ メモ: SAS ハードドライブはアドオンカードによってサポートされます。
---------	---

コネクタ(各システム基板につき)

背面

NIC	RJ-45 (10/100/1000 Mbps イーサネット)、2 個
COM	16550 互換 9 ピン DTE
USB	4 ピン USB 2.0 対応コネクタ、2 個
ビデオ	15 ピン D サブ VGA
管理ポート	リモート管理アクセス用の RJ-45 Ethernet ポート。 管理 LAN の速度は 10Mbps/100Mbps です。

内部

Micro-SD ソケット	SD ライザーカードメモリソケット
---------------	-------------------

ビデオ(各システム基板につき)

ビデオタイプ	AST2300 オンボードビデオコントローラ、または AST1300
ビデオメモリ	16 MB

電源

メモ: システムは 1200 W および 1400 W 電源装置を混在させた取り付けをサポートしません。

メモ: 2 台の PSU はどちらもスワップ可能で、システムに電源スロットル機能がある場合は、どのような状態でもホットスワップをサポートできます。

AC 電源装置(各電源装置につき)

ワット数	1200 W
電圧	100~240 VAC、50/60 Hz、最大入力電流: 12.0~8.0 A メモ: 1200 W 電源装置では、出力 1200 W が高ライン用(入力 200~240 VAC)、出力 1023 W が低ライン用(入力 100~120 VAC)です。
熱消費	最大 4016.251 BTU/ 時間
最大突入電流	一次突入電流が 55 A(ピーク)を超えないこと。 二次突入電流が 35 A(ピーク)を超えないこと。

ワット数	1400 W
電圧	200~240 VAC、50~60 Hz、最大入力電流:9.0 A
熱消費	最大 6024.376 BTU/ 時間。
最大突入電流	一次突入電流が 55 A (ピーク) を超えないこと。 二次突入電流が 25 A (ピーク) を超えないこと。
バッテリー(各システム基板につき)	
システムバッテリー	CR2032 3.0 V リチウムイオンコイン型バッテリー
寸法	
高さ	8.68 cm (3.42 インチ)
幅	44.8 cm (17.6 インチ)
奥行き	79.0 cm (31.1 インチ)
重量(最大構成)	41 kg (90.38 lb) (12 台の 3.5 インチ HDD 装備)
重量(空の状態)	15.3 kg (33.73 lb) (2.5 インチ HDD ベイ装備) 16.2 kg (35.71 lb) (3.5 インチ HDD ベイ装備)
環境	

メモ: 特定のシステム構成でのその他の環境条件の詳細については、www.dell.com/environmental_datasheets を参照してください。

温度

動作時	1 時間当たり最大 10°C の温度変化で 10~35°C (華氏 50~95 度) メモ: 高度が 2950 フィートを超えると、動作時の許容最大温度は、550 フィートごとに華氏 1 度ずつ低下します。 注意: 130W (4 および 8 コア) および 135W プロセッサを装備した 1U および 2U ノード構成でサポートされるメモリモジュールおよびハードドライブの最大数は、取り付けられた電源装置に応じて異なります。
保管時	1 時間当たり最大 20°C の温度変化で -40~65°C (華氏 -40~149 度)

相対湿度

動作時 1 時間当たり最大 10% の湿度変化で
20～80% (結露しないこと)

保管時 5 %～95 % (結露しないこと)

最大耐久震度

動作時 5～350 Hz で 0.26 g

保管時 15 分間にわたり 10～500 Hz で 1.88 g

最大耐久衝撃

動作時 z 軸の正方向に 2.6 ミリ秒で
31 G の 1 衝撃パルス(システムの各面に対して
1 パルス)

保管時 x、y、z 軸の正および負方向に 71 G で 2 ミリ秒
以下の 6 連続衝撃パルス(システムの各面に対
して 1 パルス)

x、y、z 軸の正および負方向に、235 インチ / 秒
(597 cm / 秒) の速度変化で、27 G フェアードス
クエアパルス波の 6 連続衝撃パルス(システムの
各面に対して 1 パルス)

高度

動作時 -15.2～3,048 m (-50～10,000 フィート)

保管時 -15.2～10,668 m (-50～35,000 フィート)

空気汚染物質レベル

クラス G1 (ISA-S71.04-1985 の定義による)

Dell PowerEdge
C6220

시스템 시작 안내서



주, 주의 및 경고



주: "주"는 컴퓨터를 보다 효율적으로 사용하는 데 도움을 주는 중요 정보를 알려줍니다.



주의: "주의"는 지침을 준수하지 않을 경우의 하드웨어 손상이나 데이터 손실 위험을 설명합니다.



경고: "경고"는 재산상의 피해나 심각한 부상 또는 사망을 유발할 수 있는 위험이 있음을 알려줍니다.

본 설명서에 수록된 정보는 사전 통보 없이 변경될 수 있습니다.

© 2013 Dell Inc. 저작권 본사 소유.

Dell Inc.의 서면 승인 없이 어떠한 방식으로든 본 자료를 무단 복제하는 행위는 엄격히 금지됩니다.

본 설명서에 사용된 상표인 Dell™, DELL 로고 및 PowerEdge™는 Dell Inc.의 상표이며, Intel® 및 Intel® Xeon®은 미국 및 기타 국가에서 Intel Corporation의 등록 상표입니다. Red Hat Enterprise Linux® 및 Enterprise Linux®는 미국 및/또는 기타 국가에서 Red Hat, Inc.의 등록 상표입니다. 미국 및 기타 국가에서 Novell®은 등록 상표이고 SUSE™는 Novell Inc.의 상표입니다. Citrix® 및 XenServer®는 미국 및/또는 기타 국가에서 Citrix Systems, Inc.의 등록 상표 또는 상표입니다. VMware®는 미국 또는 기타 국가에서 VMWare, Inc.의 등록 상표 또는 상표입니다.

본 발행물에서는 특정 회사의 마크나 제품 이름의 사실성을 입증하기 위해 기타 상표나 상호를 사용할 수도 있습니다. Dell Inc.는 자사가 소유하고 있는 것 이외의 타사 소유 상표 및 상표명에 대한 어떠한 소유권도 갖고 있지 않습니다.

규정 모델 B08S



주의: 제한 접근 지역

본 서버는 다음 두 조건이 적용되는 IEC 60950-1: 2001 의 Cl. 1.2.7.3 에 정의된 제한 접근 지역에서만 설치하도록 고안되었습니다.

- 해당 지역에 적용되는 제한 사유 및 취해야 할 모든 예방 조치에 관해 지도를 받은 서비스 기술자 또는 사용자만 액세스할 수 있습니다.
- 접근은 공구, 자물쇠 및 키 또는 다른 보안 수단을 사용하여 이루어지며, 지역 담당 책임자에 의해 제어됩니다.

설치 및 구성



경고: 다음 절차를 수행하기 전에 시스템과 함께 제공되는 안전 지침을 검토하여 준수하십시오.

도구를 사용하지 않은 레일 솔루션 설치



경고: 시스템을 들어야 하는 경우에는 다른 사람에게 도움을 요청합니다. 부상당할 우려가 있으므로 시스템을 혼자 들지 마십시오.



경고: 시스템은 랙에 고정되거나 레일에 장착되어 있지 않습니다. 부상이나 시스템 손상을 방지하려면 설치 또는 제거 시 시스템을 적절한 방법으로 지지해야 합니다.



경고: 전기 충격의 위험을 방지하려면 랙 설치 시 세 번째 와이어 안전 접지선이 필요합니다. 랙 장비는 알맞은 냉각을 유지하기 위해 시스템에 충분한 공기 흐름을 제공해야 합니다.



주의: 사각 구멍 랙에 레일을 설치할 때는 사각 페그가 사각 구멍을 통과하도록 해야 합니다.

- 1 끝 부분 중간 지점에 있는 래치 분리 단추를 당겨 레일 래치를 엽니다. 그림 1 을 참조하십시오.
- 2 레일의 끝 부분을 수직 랙 플랜지에 맞추어 첫 번째 U 의 아래쪽 구멍 및 두 번째 U 의 위쪽 구멍에 페그를 장착합니다. 그림 1 을 참조하십시오.


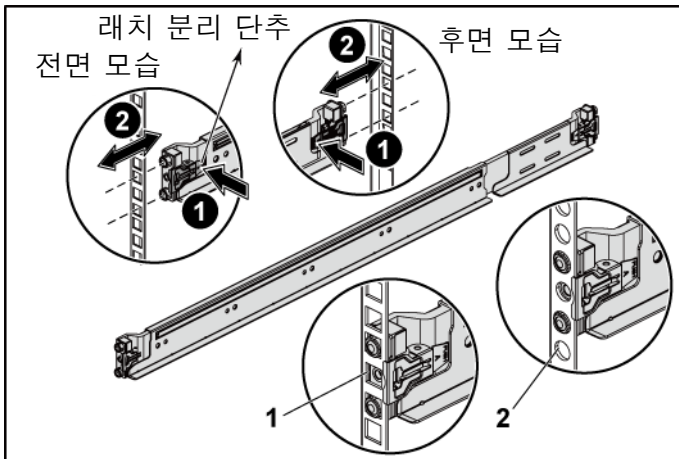

 주: 레일은 사각 구멍 랙(다음 그림의 항목 1) 및 원형 구멍 랙(다음 그림의 항목 2) 모두에서 사용될 수 있습니다.

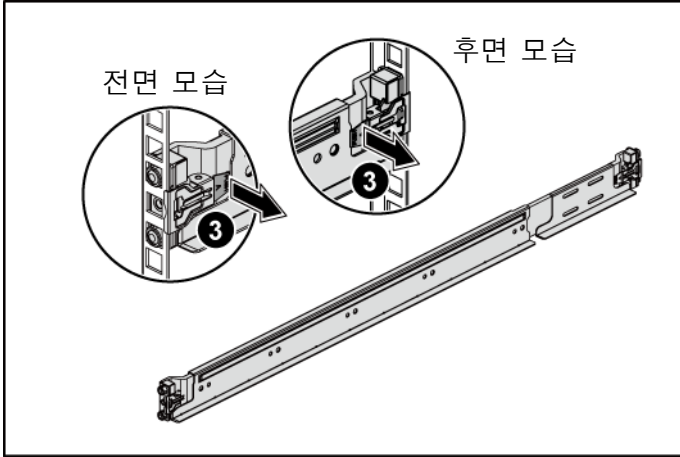
그림 1 래치 분리 단추 누르기



 주: 레일을 분리하려면 끝 부분 중간 지점에 있는 래치 분리 단추를 밀어 레일을 각각 분리합니다.

- 3 래치가 제자리에 고정되도록 레일의 끝을 연결하고 래치 분리 단추를 놓습니다. 그림 2 을 참조하십시오.

그림 2 래치 분리 단추 놓기



- 4 후면에 있는 각 수직 랙 플랜지에서 두 개의 나사 베이스를 레일의 바로 위에 있는 두 개의 사각 구멍에 넣습니다. 그림 3 을 참조하십시오.
- 5 후면 랙 플랜지에 새시 고정 장치 운송 브래킷(선택 사양)을 설치합니다. 그림 3 을 참조하십시오.
- 6 나사를 동시에 조입니다. 그림 3 을 참조하십시오.


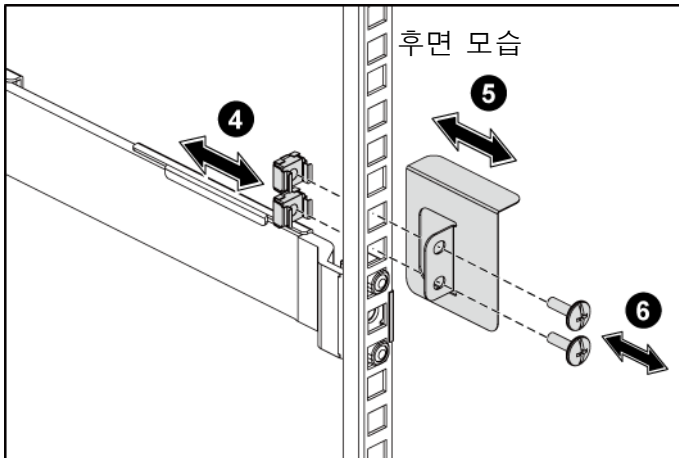
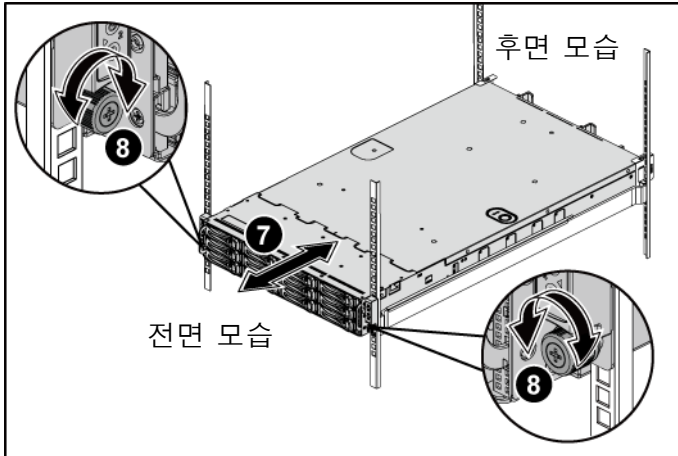
 주: 랙에 이미 설치되어 있는 시스템을 옮기려면 2개의 새시 고정 장치 운송 브래킷(선택 사양)이 제자리에 있는지 확인합니다.

그림 3 새시 고정 장치 운송 브래킷 설치



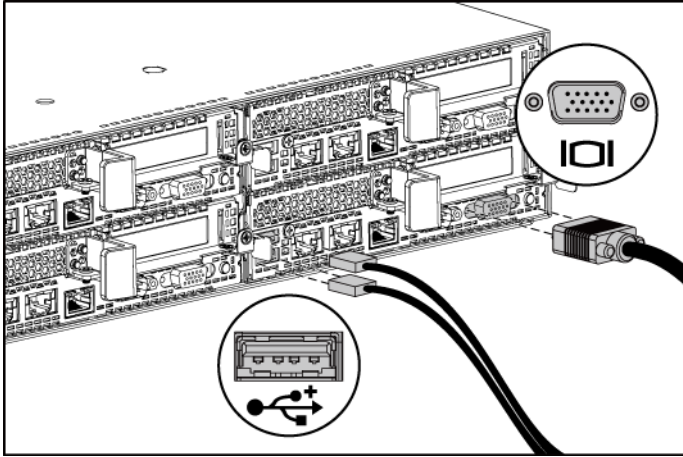
- 7 시스템을 랙에 밀어 넣습니다. 그림 4 을 참조하십시오.
- 8 나비 나사를 조여 시스템 모서리를 랙 플랜지 전면에 고정합니다. 그림 4 을 참조하십시오.

그림 4 랙에 새시 설치



선택 사양 - 키보드, 마우스 및 모니터 연결

그림 5 키보드, 마우스 및 모니터 연결

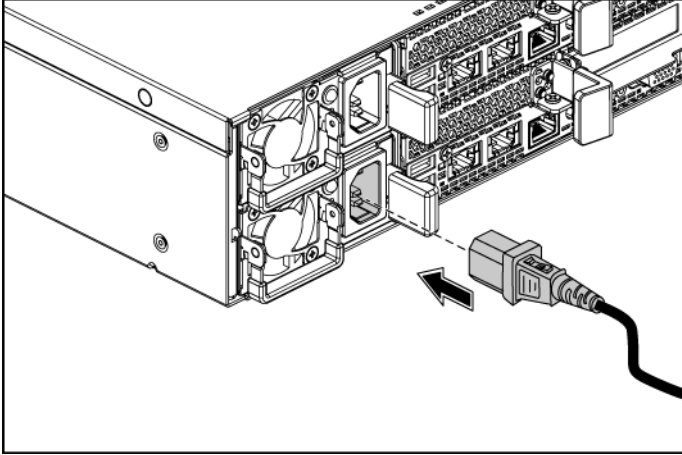


키보드, 마우스 및 모니터를 연결합니다(선택 사양).

시스템 후면에 있는 커넥터에는 각 커넥터에 연결될 케이블이 표시된 아이콘이 있습니다. 모니터의 케이블 커넥터에 있는 나사(있는 경우)를 단단히 고정합니다.

전원 케이블 연결

그림 6 전원 케이블 연결



시스템의 전원 케이블을 시스템에 연결하고, 모니터를 사용하는 경우 모니터의 전원 케이블을 모니터에 연결합니다. 전원 케이블의 반대쪽 끝을 접지된 전원 콘센트나 무정전 전원 공급 장치 또는 배전 장치와 같은 별도의 전원에 연결합니다.

주: 전력 입력: 110V 및 220V입니다.

시스템 켜기

그림 7 전면 및 모니터에서 전원 단추 누르기

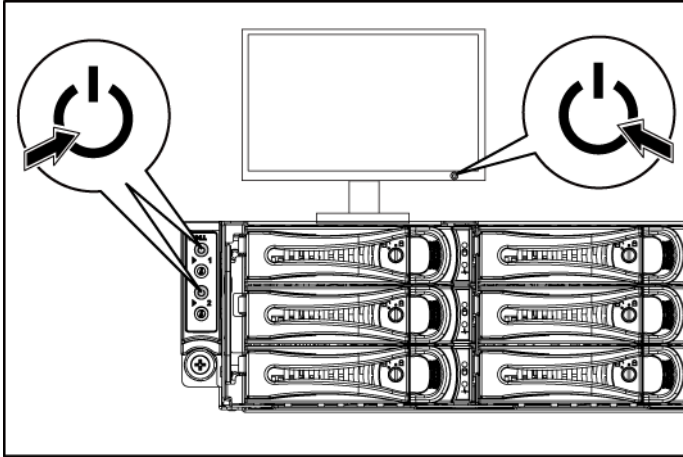
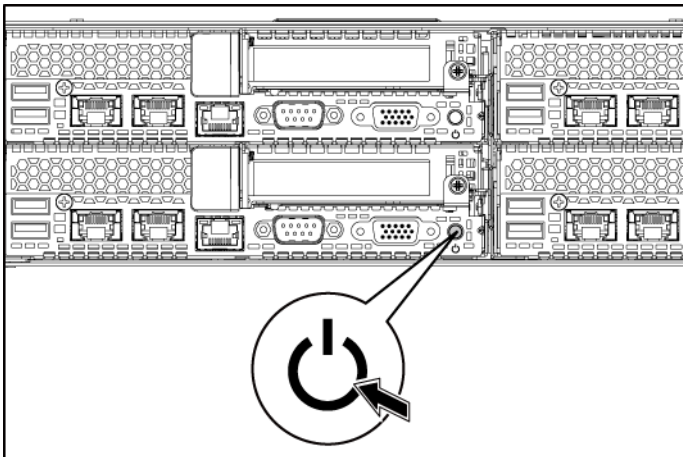


그림 8 후면에서 전원 단추 누르기



시스템과 모니터의 전면 또는 후면에 있는 전원 단추를 누릅니다. 전원 표시등이 녹색으로 켜집니다.

운영 체제 설치 완료

운영 체제를 처음 설치하려면 운영 체제에 대한 설치 및 구성 설명서를 참조하십시오. 시스템과 함께 구입하지 않은 하드웨어 또는 소프트웨어를 설치하기 전에 운영 체제가 설치되어 있는지 확인하십시오.



주: 지원되는 운영 체제에 대한 최신 정보는 dell.com/ossupport 을 참조하십시오.

기타 필요한 정보



경고: 시스템과 함께 제공된 안전 및 규제 정보를 참조하십시오. 보증 정보는 본 문서에 포함되거나 별도의 문서로 제공될 수 있습니다.

*하드웨어 소유자 매뉴얼*에서는 시스템 기능에 대한 정보를 제공하고 시스템 문제 해결 방법 및 시스템 구성요소 설치 또는 교체 방법을 설명합니다. 이 문서는 support.dell.com/manuals 에서 볼 수 있습니다.

Dell 시스템 관리 응용프로그램 설명서에서는 시스템 관리 소프트웨어를 설치하고 사용하는 방법에 대한 정보를 제공합니다. 이 문서는 support.dell.com/manuals 에서 온라인으로 볼 수 있습니다.



주: 새로운 업데이트가 없는지 support.dell.com/manuals 에서 항상 확인하십시오. 업데이트에는 최신 정보가 수록되어 있으므로 다른 문서를 읽기 전에 반드시 먼저 참조하시기 바랍니다.

NOM 정보(멕시코에만 해당)

다음 정보는 NOM(공식 멕시코 표준) 요구사항을 준수하는 본 문서에 기술된 장치에 대한 내용입니다.

수입업체	Dell Inc. de México, S.A. de C.V. Paseo de la Reforma 2620-11° Piso Col. Lomas Atlas 11950 México, D.F.
모델 번호	B08S
공급 전압	1200W 전력에서 100-240V AC 1400W 전력에서 200-240 V AC
빈도	50/60Hz
전류 소모량	1200W 전력에서 12-8 암페어 1400W 전력에서 9 암페어

기술 사양

프로세서(시스템 보드당)	
<hr/>	
프로세서 종류	Intel Xeon Processor E5-2600 시리즈 제품군 2 개
<hr/>	
칩셋	
<hr/>	
칩셋 유형	Intel PCH-J 칩셋
<hr/>	
확장 버스(시스템 보드당)	
<hr/>	
버스 종류	PCI Express Generation 3
확장 슬롯	
PCIe	x16, PCIe 슬롯 2 개 1U 노드: 절반 높이 2U 노드: 전체 높이 및 절반 높이
메자닌 카드 PCIe	x8, 메자닌 슬롯 1 개 주: 메자닌 슬롯은 2-프로세서 구성에서만 작동됩니다.
<hr/>	
메모리(시스템 보드당)	
<hr/>	
아키텍처	16 x DDR3 1600/1333 MHz RDIMM 또는 UDIMM
메모리 모듈 소켓	16 x DDR3 DIMM 소켓
메모리 모듈 용량	2GB, 4GB, 8GB, 16GB 또는 32GB
최소 RAM	2 GB
최대 RAM	512GB
<hr/>	
드라이브	
<hr/>	
하드 드라이브	최대 12 개의 3.5 인치, 핫 스왑 가능 SAS/SATA 드라이브 또는 24 개의 2.5 인치, 핫 스왑 가능 SAS/SATA 드라이브 주: SAS 하드 드라이브는 추가 카드로 지원됩니다.
<hr/>	

커넥터(시스템 보드당)

후면

NIC	RJ-45(10/100/1000Mbps 이더넷) 2 개
COM	9 핀, DTE, 16550 호환
USB	4 핀 2 개, USB 2.0 호환
비디오	15 핀 D-Sub VGA
관리 포트	원격 관리 액세스를 위한 RJ-45 이더넷 포트입니다. 관리 LAN 속도는 10Mbps/100Mbps 입니다.

내부용

Micro-SD 소켓	SD 라이저 카드 메모리 슬롯
-------------	------------------

비디오(시스템 보드당)

비디오 종류	AST2300 온보드 비디오 컨트롤러 또는 AST1300
비디오 메모리	16MB

전원

주: 시스템에 1200W 와 1400W 전원 공급장치를 혼합하여 설치할 수 없습니다.

주: 이러한 두 개의 PSU 는 모두 스왑 가능하며, 시스템에 전원 조절 기능이 있는 경우 모든 조건에서 핫 스왑을 지원할 수 있습니다.

AC 전원 공급 장치(전원 공급 장치당)

와트	1200W
전압	100-240VAC, 50/60Hz, 최대 입력 전류: 12.0-8.0 암페어 주: 1200W 전원 공급 장치의 경우 고전압(입력 200-240VAC)에 출력 1200W 가 사용되고, 저전압(입력 100-120VAC)에 출력 1023W 가 사용됩니다.
열 손실	4016.251 BTU/시간 최대값
최대 유입 전류	초기 유입 전류는 55Amps(피크)를 초과할 수 없습니다. 이차 유입 전류는 35Amps(피크)를 초과할 수 없습니다.

와트	1400W
전압	200-240VAC, 50-60Hz, 최대 입력 전류: 9.0 암페어
열 손실	6024.376 BTU/시간 최대값
최대 유입 전류	초기 유입 전류는 55Amps(피크)를 초과할 수 없습니다. 이차 유입 전류는 25 암페어(피크)를 초과할 수 없습니다.
전지(시스템 보드당)	
시스템 전지	CR 2032 3.0V 리튬 이온 코인 셀
물리적 사양	

높이	8.68cm(3.42 인치)
너비	44.8cm(17.6 인치)
깊이	79.0cm(31.1 인치)
무게(최대 구성 시)	41kg(90.38 lb) (12*3.5" HDD 포함)
무게(비어 있을 경우)	15.3kg(33.73lb) (2.5" HDD 베이 포함)
	16.2kg(35.71lb) (3.5" HDD 베이 포함)

환경적 특성

주: 특정 시스템 구성을 위한 환경 측정에 대한 자세한 내용은 www.dell.com/environmental_datasheets 를 참조하십시오.

온도

작동 시	10°~35°C(50°~95°F), 시간당 최고 10°C 의 온도 변화 기준 주: 2950 피트 이상의 고도에서는 최대 작동 온도가 550 피트당 1°F 씩 감소됩니다. 주의: 설치된 전원 공급 장치에 따라 130W(4 및 8 코어) 및 135W 프로세서를 포함하여 1U 및 2U 노드 구성에서 지원되는 최대 메모리 모듈 및 하드 드라이브 수.
저장 시	-40°~65°C(-40°~149°F), 시간당 최고 20°C 의 온도 변화 기준

상대 습도

작동 시 20%~80%(비응축), 시간당 최고 10%의 습도 변화 기준

저장 시 5~95%(비응축)

최대 진동

작동 시 5 ~ 350Hz 에서 0.26Grms

저장 시 10 ~ 500Hz 에서 15 분 동안 1.88Grms

최대 충격

작동 시 작동 방향으로

2.6ms 동안 (+) z 축으로 31G 의 충격 펄스 1 회(시스템 각 면에 1 회의 펄스)

저장 시 최대 2ms 동안(+/-) x, y, z 축으로 71G 의 연속 충격 펄스 6 회(시스템 각 면에 1 회의 펄스)

속도 변화가 597cm/초(235 인치/초)인 27G 구형파 펄스의 (+/-) x, y 및 z 축으로 연속 충격 펄스 6 회(시스템의 각 측면에 펄스 1 회)

고도

작동 시 -15.2 ~ 3,048m(-50 ~ 10,000ft.)

저장 시 -15.2 ~ 10,668m(-50 ~ 35,000ft.)

공기 중 오염 물질 수준

등급 ISA-S71.04-1985 의 규정에 따른 G1

Printed in China

中国印制

Dicetak di China

중국에서 인쇄

Printed on Recycled Paper

www.dell.com | support.dell.com



OCRP9MA04

Printed in Malaysia
马来西亚印制
Dicetak di Malaysia
말레이시아에서 인쇄

www.dell.com | support.dell.com



OCRP9MA04